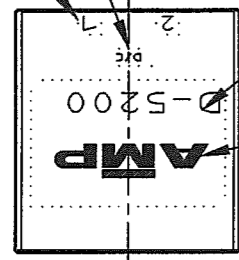


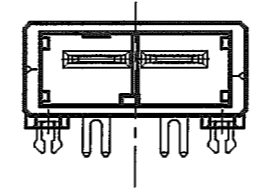
THIS DRAWING IS UNPUBLISHED. RELEASED FOR PUBLICATION, 1996.
 © COPYRIGHT 1996 BY AMP INCORPORATED. ALL RIGHTS RESERVED.

LOC		DIST		REVISIONS				
P	LTR	DESCRIPTION		ECN	DATE	DWN	APVD	
J	ZDI	0	RELEASED	FJ00-4343-96	4/JUL '96	K.I.Y.	I	
		A	REVISED	FJ00-0096-97	3/FEB '97	K.I.Y.	I	
		B	REVISED	FJD0-0039-03	8/2 '03	T.S.M.		

回路番号 CIRCUIT NO
 デートコード DATE CODE
 シリーズマーク SERIES MARK

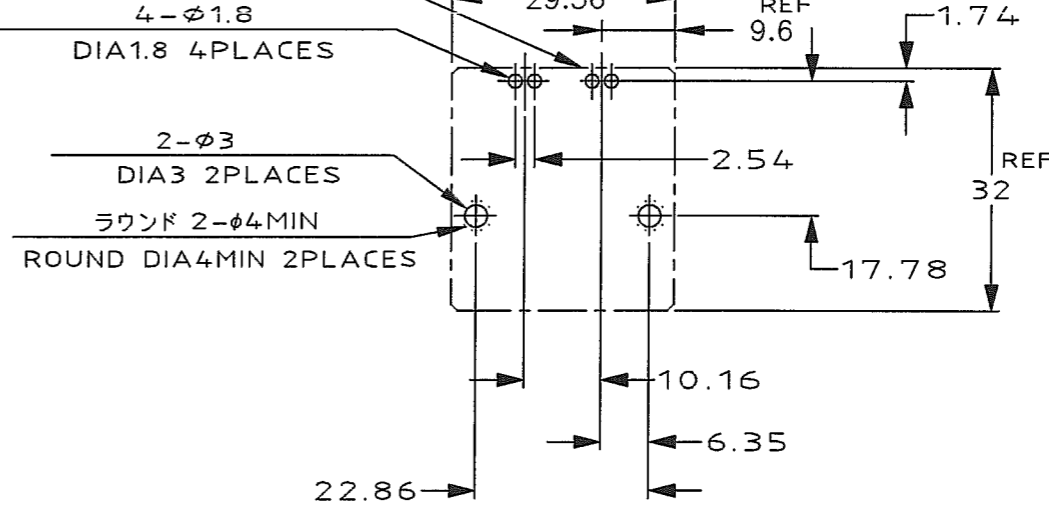


AMPマーク
AMP MARK

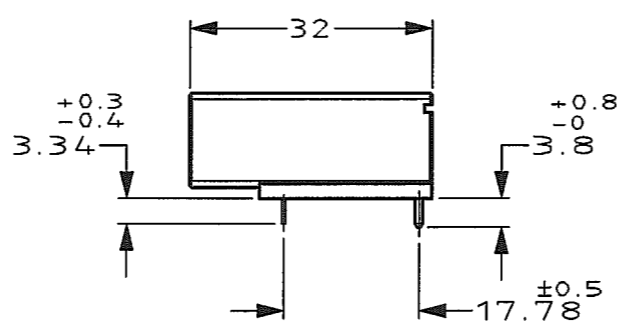
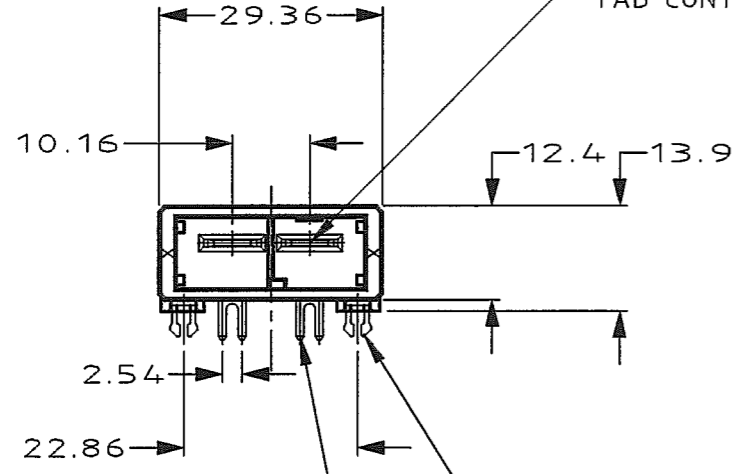


2--2, 2--3
(KEYING:Y)

コネクタ外形
OUTLINE OF HEADER HOUSING

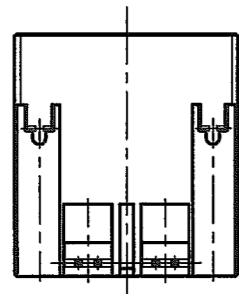


タブコンタクト
TAB CONTACT



△ コンタクト半田付部 CONTACT TAIL
 △ リテンションレグ RETENTION LEG

1--2, 1--3
(KEYING:X)



NOTES

- MATERIAL: HOUSING: GLASS FILED THERMO PLASTIC, POLYESTER(94V-0), COLOR: BLACK
 TAB CONTACT: COPPER ALLOY
 RETENTION LEG: BRASS
- △ FINISH (CONTACT AREA): 0.38μm MIN GOLD PLATING OVER Ni PLATING
- △ FINISH (CONTACT AREA): 0.76μm MIN GOLD PLATING OVER Ni PLATING
- △ FINISH (RETENTION LEG): TIN PLATED (CONTACT TAIL) OVER NICKEL

推奨基板取付け寸法 (公差: ±0.05)
 PC 基板厚: 1.6~2.4±0.1
 (コネクタ搭載面)

RECOMENDED PC BOARD HOLE PATTERN (TOL: ±0.05)
 PC BOARD THICKNESS: 1.6~2.4±0.1
 (CONNECTOR MOUNT SIDE)

注記

- 材料: ハウジング: ガラス入り熱可塑性ポリエステル樹脂 (94V-0), 色: 黒
 タブコンタクト: 銅合金
 リテンションレグ: 黄銅
- △ めっき: コンタクト: 全面Ni下地
 接触部: 0.38μm MIN金めっき
- △ めっき: コンタクト: 全面Ni下地
 接触部: 0.76μm MIN金めっき
- △ めっき: リテンションレグとコンタクト半田付部
 : ニッケル下地の上にスズめっき

Y	△4 △3	2-353079-3
	△4 △2	2-353079-2
X	△4 △3	1-353079-3
	△4 △2	1-353079-2
KEY TYPE	コンタクトのめっき (FINISH)	製品番号 (PART NO.)

THIS DRAWING IS A CONTROLLED DOCUMENT FOR AMP INCORPORATED. IT IS SUBJECT TO CHANGE AND THE CONTROLLING ENGINEERING ORGANIZATION SHOULD BE CONTACTED FOR THE LATEST REVISION.		DWN K.IKEDA 4/JUL/'96	WIRE RANGE 符合電線断面積		INSULATION DIA 被覆外径	
DIMENSIONS: 単位 特 mm		CHK Y.Ishikawa 4/JUL/'96	Tyco Electronics		Tyco Electronics AMP K.K. Kawasaki, Japan	
TOLERANCES UNLESS OTHERWISE SPECIFIED 一般公差 10% ±0.3 30% >10 ±0.35 10% >30 ±0.4 ANGLE: ±3'		APVD S.Manabe 4/JUL/'96	NAME 名称 1列 ヘッダーアセンブリー 2P (水平タイプ) SINGLE ROW HEADER ASS'Y 2P("H"TYPE) <DYNAMIC D-5200 S>		DRAWING NO 番号 C-353079	
MATERIAL 材料 注記参照 SEE NOTE		PRODUCT SPEC 製品規格 108-5453	SIZE A3	CAGE CODE 00779	SCALE 尺 1-1	
FINISH 仕上 注記参照 SEE NOTE		APPLICATION SPEC 取付適用規格 114-5246	DRAWING NO 番号 C-353079		SHEET 1 OF 1	
CUSTOMER DRAWING		WEIGHT T1	SCALE 尺 1-1		REV B	